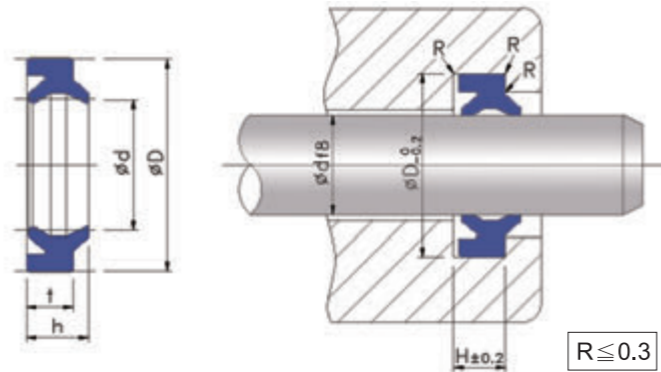




DH Dust Wiper



Surface Roughness
Rod Surface 0.8~1.6 μ mRmax(0.2~0.4 μ mRa)

Mechanical Properties

- Material:L-93
- Specific Gravity(ASTM D792): 1.19
- Hardness(ASTM D2240):90 \pm 2
- Tensile Strength(ASTM D412):397
- 100% Modulus(ASTM D412):97
- 300% Modulus(ASTM D412):175
- Compression Set22h/70°C(ASTM D395): 14
- Compression Set22h/100°C(ASTM D395): 27

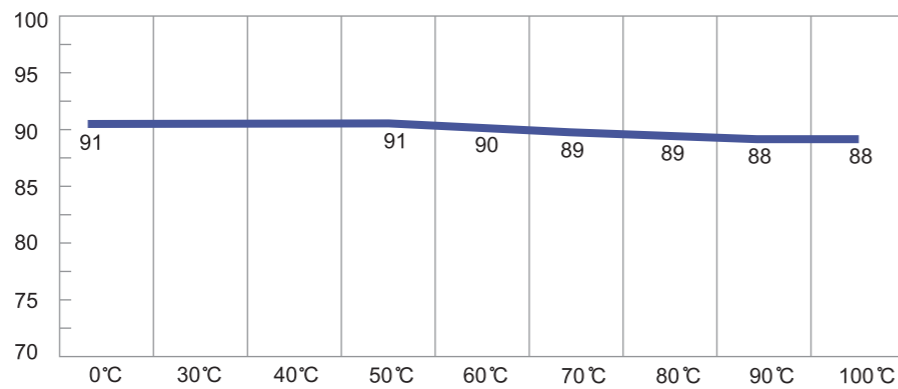
Working Conditions

- Working Speed:0.03~0.5 m/sec
- Working Temp.: -20~100°C

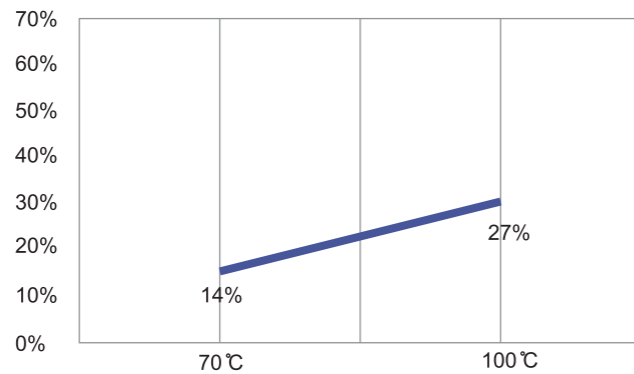
Oil Resistance

- Testing Oil:Hydraulic Oil
- Material:L-93
- Testing Temp. (°C) : 100/120
- Testing Time(Hour): 100/100
- Hardness Variation (Shore A) : 0/-1
- Tensile Strength Variation(%):-12/-21
- Volume Variation(%): +0.04/+0.68

Influence of Temperature on Hardness (Shore A)



Compression Set



Type	Ø d	Ø D	t	h	H
DH	11.2	19.2	4.5	6	5
DH	14	22	4.5	6	5
DH	16	24	4.5	6	5
DH	18	26	4	7	4.5
DH	18	26	4.5	6	5
DH	20	27	4	5	4.5
DH	20	28	4	7	4.5
DH	20	28	4.5	6	5
DH	22	31	3.7	7.6	4.2
DH	22.4	30.4	4.5	6	5
DH	23.5	31.5	4.5	6	5
DH	25	33	4	7	4.5
DH	25	33	4.5	6	5
DH	26	32	2.5	4.2	3
DH	28	36	4.5	6	5
DH	30	38	5	6.5	6
DH	31.5	39.5	5	6.5	6
DH	32	40	4	7	4.5
DH	32	40	5	6.5	6
DH	32	40.5	5	6.5	6
DH	35	43	4	8	4.5
DH	35	43	5	6.5	6
DH	35	44	4	6	4.5
DH	35.5	43.5	5	6.5	6
DH	38	46	5	6.5	6
DH	40	48	5	6.5	6
DH	40	50	7	9	8
DH	42	50	4	7	4.5
DH	44.5	52.5	5.5	7.5	6.5
DH	45	53	4	7	4.5
DH	45	53	5	6.5	6
DH	50	58	4	7	4.5
DH	50	58	5	6.5	6
DH	53	61	5	6.5	6
DH	55	63	4	7	4.5
DH	55	63	5	6.5	6
DH	55	65	5	7	6
DH	56	64	5	6.5	6
DH	60	68	5	6.5	6
DH	63	71	5	6.5	6
DH	65	73	4	7	4.5

Type	Ø d	Ø D	t	h	H
DH	65	73	5	6.5	6
DH	67	75	5	6.5	6
DH	70	80	6	8	7
DH	71	81	6	8	7
DH	75	85	6	8	7
DH	80	90	6	8	7
DH	85	95	6	8	7
DH	90	100	6	8	7
DH	95	105	6	8	7
DH	98	108	6	8	7
DH	100	110	6	8	7
DH	104.5	117	5	8.5	6
DH	106	116	6	8	7
DH	107	117	5	8.5	6
DH	110	120	6	8	7
DH	112	122	6	8	7
DH	120	130	7	10	8
DH	120	136	9	12	10
DH	125	138	7	9.5	8
DH	130	143	7	9.5	8
DH	132	145	7	9.5	8
DH	136	149	7	9.5	8
DH	140	153	7	9.5	8
DH	140	157	6	10	7
DH	145	158	7	9.5	8
DH	150	163	7	9.5	8
DH	160	173	7	9.5	8
DH	160	174	7	9.5	8
DH	165	178	7	9.5	8
DH	165	179	7	9.5	8
DH	180	193	7	9.5	8
DH	180	194	7	9.5	8
DH	190	203	7	9.5	8
DH	200	213	7	9.5	8
DH	200	214	7	9.5	8
DH	204	218	7	9.5	8
DH	205	215	7	9.5	8
DH	210	223	7	9.5	8
DH	220	233	7	9.5	8
DH	230	244	7	9.5	8
DH	250	263	7	9.5	8