

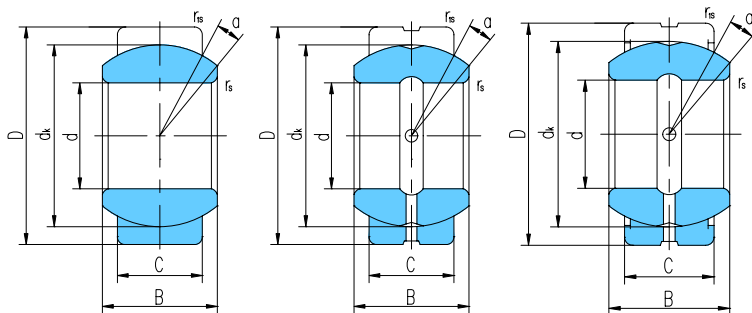


向心关节轴承 Radial Spherical Plain Bearings



滑动摩擦副：钢 / 钢

Sliding contact surfaces: Steel / Steel



GE...E

GE...ES

GE...ES-2RS

轴承 型号 Bearing number	外形尺寸 Dimensions								额定载荷 Load ratings		重量 Weight ≈kg	
	mm								kN			
	d	D	B	C	dk	rs min	rs min	α° ≈	动载荷 Dynamic	静载荷 Static		
GE4E		4	12	5	3	8	0.3	0.3	16	2	10	0.003
GE5E		5	14	6	4	10	0.3	0.3	13	3.4	17	0.005
GE6E		6	14	6	4	10	0.3	0.3	13	3.4	17	0.004
GE8E		8	16	8	5	13	0.3	0.3	15	5.5	27	0.007
GE10E		10	19	9	6	16	0.3	0.3	12	8.1	40	0.011
GE12E		12	22	10	7	18	0.3	0.3	10	10	53	0.017
GE15ES	GE15ES-2RS	15	26	12	9	22	0.3	0.3	8	16	84	0.026
GE17ES	GE17ES-2RS	17	30	14	10	25	0.3	0.3	10	21	106	0.040
GE20ES	GE20ES-2RS	20	35	16	12	29	0.3	0.3	9	30	146	0.064
GE25ES	GE25ES-2RS	25	42	20	16	35.5	0.6	0.6	7	48	240	0.115
GE30ES	GE30ES-2RS	30	47	22	18	40.7	0.6	0.6	6	62	310	0.149
GE35ES	GE35ES-2RS	35	55	25	20	47	0.6	1	6	79	399	0.228
GE40ES	GE40ES-2RS	40	62	28	22	53	0.6	1	7	99	495	0.318
GE45ES	GE45ES-2RS	45	68	32	25	60	0.6	1	7	127	637	0.421
GE50ES	GE50ES-2RS	50	75	35	28	66	0.6	1	6	156	780	0.562
GE55ES	GE55ES-2RS	55	85	40	32	74	0.6	1	7	200	1000	0.864
GE60ES	GE60ES-2RS	60	90	44	36	80	1	1	6	245	1220	1.03
GE70ES	GE70ES-2RS	70	105	49	40	92	1	1	6	313	1560	1.57
GE80ES	GE80ES-2RS	80	120	55	45	105	1	1	6	400	2000	2.32
GE90ES	GE90ES-2RS	90	130	60	50	115	1	1	5	488	2440	2.79
GE100ES	GE100ES-2RS	100	150	70	55	130	1	1	7	607	3030	4.44
GE110ES	GE110ES-2RS	110	160	70	55	140	1	1	6	654	3270	4.83
GE120ES	GE120ES-2RS	120	180	85	70	160	1	1	6	950	4750	8.11
GE140ES	GE140ES-2RS	140	210	90	70	180	1	1	7	1070	5350	11.2
GE160ES	GE160ES-2RS	160	230	105	80	200	1	1	8	1360	6800	14.1
GE180ES	GE180ES-2RS	180	260	105	80	225	1.1	1.1	6	1530	7650	18.5
GE200ES	GE200ES-2RS	200	290	130	100	250	1.1	1.1	7	2120	10600	28.4
GE220ES	GE220ES-2RS	220	320	135	100	275	1.1	1.1	8	2320	11600	35.7
GE240ES	GE240ES-2RS	240	340	140	100	300	1.1	1.1	8	2550	12700	39.7
GE260ES	GE260ES-2RS	260	370	150	110	325	1.1	1.1	7	3030	15190	51.5
GE280ES	GE280ES-2RS	280	400	155	120	350	1.1	1.1	6	3570	17850	64.9
GE300ES	GE300ES-2RS	300	430	165	120	375	1.1	1.1	7	3800	19100	77.6

内径 $\phi 50 \leq d \leq \phi 200\text{mm}$ 外圈内球面可设计交叉润滑槽，图示见 P112 图 1，轴承型号需加 “/J”，例如：

GE80ES/J

$\phi 50 \leq d \leq \phi 200\text{mm}$, the sliding surface of outer ring can be designed crossed grooves, sketch map see page P112 figure1, suffix “/J” is added to bearing number, e.g. GE80ES/J